

SuperKlean Washdown Products

February 2012

DURAMIX 8000

蒸汽-水混合器安装、保养、维修说明书

产品安装后请勿将此说明书丢弃，并张贴在安装设备处易见位置

安全警告

高温，高压液体会对人体造成严重损伤

注意：该产品专为饱和蒸汽而设计。如使用、安装不正确或者维修不当可能对操作人员造成伤害。产品的安装和维修必须由专业人员进行。如因安装、使用或维修不当造成的伤害，SUPERKLEAN 不予承担责任。

<p style="text-align: center;">严禁</p>	<ul style="list-style-type: none">• 严禁非工作人员和儿童使用设备。• 严禁将手或手指放在水枪喷射口之前。• 严禁将水枪对着自己或其他人。• 严禁在关闭设备并对设备泄压之前离开岗位。• 严禁使用其它物件将水枪锁定在开启的位置
<p style="text-align: center;">在水枪喷射前和喷射过程中 必须</p>	<ul style="list-style-type: none">• 在扳动水枪扳机之前操作工人必须握紧水枪。• 水枪在开启时有反弹力，使用时必须注意体位和姿势。• 使用水枪喷射时必须小心并注意安全。• 使用水枪时必须注意不要碰任何未隔热处，以防烫伤。• 使用水枪时必须穿戴好劳动保护用品，包括隔热手套，安全眼镜，围兜，胶靴等。• 有疲劳现象时必须马上停止使用水枪。
<p style="text-align: center;">在试图拆卸和维修保养之前 必须</p>	<ul style="list-style-type: none">• 必须关闭供给水源和蒸汽源。• 必须开启水枪对设备进行泄压。

- 根据产品使用要求不得超出任何设备的最高使用压力。
- 根据设备保养维修说明书，按时，定期做好对设备的各种维修保养工作。
- 设备的任何部位如有泄漏现象（包括混合器，水枪，接头，胶管等），马上停止使用该设备。并在修复之前不得使用。因为高温，高压泄漏会对人体造成损伤。

安全生产第一!

SuperKlean Washdown Products

安装前准备:

1. 该产品要求的最小蒸汽压力是 30PSI，能承受的最大压力是 150PSI。建议在蒸汽接入口的上游安装压力表，以便在整个操作过程中确定适当的和稳定的蒸汽压力。
2. 该产品要求的最小水压是 30PSI，能承受的最大水压是 150PSI，建议采用 80PSI 水压。建议在冷水接入口上游安装压力表，以便能在整个操作过程中确定适当的和稳定的水压。
3. 强烈建议使用蒸汽阱（安装在蒸汽入口的截止阀上游）来排放蒸汽冷凝水。
4. 必须将蒸汽和冷水管道内部清洁干净，避免管道中残留的异物进入产品影响产品正常工作。
5. 松开止回阀螺母，并将蒸汽端止回阀取下。
6. 确认蒸汽腔内无水残留；如有水，需将蒸汽-冷水混合器的入口向下，将水先排尽。
7. 重新装上蒸汽端的止回阀并旋紧止回阀螺母。
8. 按顺时针截止阀手轮都旋转到底，确认两个截止阀都在完全关闭状态。
9. 按逆时针转动温度控制阀手轮，确认温度控制阀在完全开启状态。
10. 这样就已完成蒸汽-水混合器安装前的准备工作，并可开始安装。

安装:

1. 根据安装面板尺寸在墙壁上标识出安装面板的 4 个安装孔的位置。
2. 根据标识位置在墙壁上打直径为 12mm 的孔，并安上膨胀螺栓（原配件）。打孔时请注意孔的深度要能够放入膨胀螺栓，不要有太多部分凸出在外以免影响蒸汽-水混合器的安装。
3. 将面板安在墙上，并用膨胀螺栓的螺母（原配件）固定。
4. 将蒸汽-水混合器安装在安装板上，并用 2 个顶部螺栓（原配件）松松地固定。
5. 将软管挂架安装在蒸汽-水混合器上，并用 2 个底部螺栓（原配件）固定。
6. 旋紧 4 个螺栓，将蒸汽-水混合器固定在安装板上。
7. 如果有温度表，拆下正面的堵头，并安上温度表（安装时，建议在温度表螺纹上包裹特氟龙胶带或其他类似胶带以确保没有漏水的现象）。
8. 现在可以进行对蒸汽-水混合器管道安装。
9. 在蒸汽-水混合器进口处安装并连接水管和蒸汽管道（管道螺纹上需包裹特氟龙胶带或其他类似胶带以防泄漏）。
10. 如果上下两个热水出口都需使用的话，将管道安装并连接到蒸汽-水混合器顶部的第二个出口处（管道螺纹上需包裹特氟龙胶带或其他类似胶带以防泄漏）。
11. 将软管的一端连接到蒸汽-水混合器下端的出水口（需在配件螺纹上包裹特氟龙胶带或其他类似胶带以防泄漏）。
12. 将水枪连接到软管另一端的出水口（须在配件螺纹上包裹特氟龙胶带或其他类似胶带以防泄漏）。
13. 检查蒸汽和冷水端的截止阀，确认阀门在完全关闭状态。
14. 缓缓打开冷水端的截止阀对蒸汽-水混合器加压，检查是否有漏水处。如果有漏水，立即关闭冷水端的截止阀，并打开水枪减压。拆开漏水连接处，重新密封、安装，并再次检查是否有

SuperKlean Washdown Products

漏水处。如还有漏水，重复以上操作；如无漏水，进行下面操作。

15. 缓缓打开蒸汽端截止阀对蒸汽-水混合器加压，检查是否有漏汽处。如果有漏气，立即关闭蒸汽端的截止阀，并打开水枪减压和降温。拆开漏汽连接处，重新密封、安装，并再次检查是否有漏汽处。如还有漏汽，重复以上操作；直至无漏汽为止。
16. 将冷水端和蒸汽端的截止阀完全打开后即可使用。

使用指导：

1. 开启设备时需先打开冷水端的截止阀，再开蒸汽端的截止阀，以确保安全。
2. 关闭设备时需先关闭蒸汽端的截止阀，再关闭冷水端的截止阀，以确保安全。
3. 打开水枪扳机喷水，在调试蒸汽-水混合器的过程中都请保持水枪在喷水状态。
4. 按顺时针方向转动温度控制阀的手轮缓缓关小使水温升高。如果水温达到您需要的温度，该控制阀门应保持原状态不需再作调节。用蒸汽-水混合器上方的截止阀来关闭蒸汽和水源。如需重启，只需再次将截止阀完全打开即可使用。
5. 如果温度控制阀调到完全关闭状后出水口水温还是过低，可缓缓转动冷水端的截止阀减小冷水流量以使水温升高。
6. 如果温度控制阀调到完全开启状后出水口水温还是过高，可按顺时针方向缓缓转动蒸汽端的截止阀来减小蒸汽流量。蒸汽端的截止阀上设有锁定装置，经设定后，蒸汽端的截止阀就不会超过设定的位置。
7. 如果关闭冷水端的截止阀后，出水口的水温仍然很低，请检查蒸汽压力和水压是否正常。

****如果蒸汽与水的压力比例超过 2:1，请参阅上面使用指导中的第 6 步骤。****

****如果水的压力比蒸汽的压力高，请参阅上面使用指导中的第 5 步骤。****

保养说明书

注意：拆卸零部件之前，请检查蒸汽和水的截止阀，并确认截止阀都已完全关闭。同时，请打开水枪帮助减压，并等蒸汽-水混合器冷却后即可进行下列维修保养操作。

***** 建议保养周期： 硬性水质每 3 个月需保养一次。软性水质每 6 个月保养一次 *****

保养方法与步骤：

1. 取下温度调节阀的手轮螺母、弹簧垫圈和温度指示片。
2. 向外侧方向轻轻拍打手轮，用手摇动手轮并将手轮拆下。
3. 需用 2”的长套筒扳手或开口扳手将端盖璇开并取下冷水腔端盖。
4. 从冷水腔内取出不锈钢活塞，并用细铜丝刷子将活塞表面清干净。
5. 用细铜丝刷子将冷水腔内与活塞接触的表面清干净，并将冷水腔内的异物清除干净。
6. 将清干净的活塞放入冷水腔内，并确认活塞可以移动自如。
7. 将冷水腔端盖特氟龙密封圈取下。
8. 换上新的冷水腔端盖特氟龙密封圈。

SuperKlean Washdown Products

9. 装上冷水腔端盖并拧紧。
10. 装上手轮、温度指示片、弹簧垫圈和螺母，并将螺母拧紧。

维修说明书

注意：拆卸零部件之前，请检查蒸汽和水的截止阀，并确认截止阀都已完全关闭。同时，请打开水枪帮助减压，并等蒸汽-水混合物冷却后即可进行下列维修保养操作。

止回阀的更换：

1. 取下止回阀连接螺母。
2. 从截止阀上取下止回阀。
3. 将新的止回阀装在截止阀上，然后锁紧连接螺母。

冷水腔端盖垫圈的更换：

1. 取下温度调节阀的手轮螺母、弹簧垫圈和温度指示片。
2. 向外侧方向轻轻拍动手轮，用手摇动手轮并将手轮拆下。
3. 用2”的长套筒扳手或开口扳手将端盖璇开并取下冷水腔端盖。
4. 换上新的冷水腔端盖特氟龙密封圈。
5. 装上冷水腔端盖并拧紧。
6. 装上手轮、温度指示片、弹簧垫圈和螺母，并将螺母拧紧。

温度调节阀阀杆填料的更换：

1. 取下温度调节阀的手轮螺母、弹簧垫圈和温度指示片。
2. 向外侧方向轻轻拍动手轮，用手摇动手轮并将手轮拆下。
3. 需用2”的长套筒扳手或开口扳手将端盖璇开并取下冷水腔端盖。
4. 松开并取下手轮端的填料松紧调节螺套。这时已可看见填料了。
5. 按顺时针方向转动温度调节阀阀杆，直到转不动为止。
6. 松开并取下冷水腔端的填料定位螺套。
7. 按顺时针方向转动直到取下温度调节阀阀杆。
8. 用小号平头螺丝刀尽可能将所有旧的填料清干净。
9. 连同填料定位螺套一起将温度调节阀阀杆按逆时针方向转动并装回冷水腔端盖。
10. 将填料定位螺套按逆时针方向转动装回冷水腔端盖，并拧紧。
11. 换上新的温度调节阀阀杆填料。
12. 装上填料松紧调节螺套，并用手将其拧紧。
13. 换上新的冷水腔端盖特氟龙密封圈，装上冷水腔端盖并拧紧。
14. 装上手轮、温度指示片、弹簧垫圈和螺母，并将螺母拧紧。
15. 在再次安装和使用该设备时，如果温度调节阀阀杆有少量的漏水现象的话，可用扳手慢慢地将填料松紧调节螺套上紧，直到漏水现象完全消失为止。

SuperKlean Washdown Products

截止阀阀杆填料的更换：

1. 取下截止阀的手轮螺母、弹簧垫圈和铭牌。
2. 向外侧方向轻轻拍打手轮，用手摇动手轮并将手轮拆下。
3. 用扳手将阀杆端盖璇开并取下截止阀阀杆端盖。
4. 松开并取下手轮端的填料松紧调节螺套及填料套塞。如果是蒸汽端的截止阀（装有限位装置）则需先松开限位固定螺帽，松开并取下限位螺套，取下限位杆，然后松开并取下填料松紧调节螺套。这时已可看见填料了。
5. 按顺时针方向转动截止阀阀杆，直到从阀杆端盖中取出。
6. 用小号平头螺丝刀尽可能将所有旧的填料清干净。
7. 换上新的截止阀阀杆填料。
8. 装上填料套塞及填料松紧调节螺套，并用手将其拧紧。如果是蒸汽端的截止阀则需先装上填料松紧调节螺套，并用手将其拧紧，再装上限位杆和限位螺套。
9. 装上阀杆端盖并栓紧。
10. 装上手轮、铭牌、弹簧垫圈和螺母，并将螺母拴紧。
11. 在再次安装和使用该设备时，如果截止阀阀杆有少量的漏水现象的话，可用扳手慢慢地将填料松紧调节螺套上紧，直到漏水现象完全消失为止。

**** 除非有较严重的泄漏现象，否则不建议打开蒸汽腔端盖 ****

蒸汽腔端盖垫圈的更换：

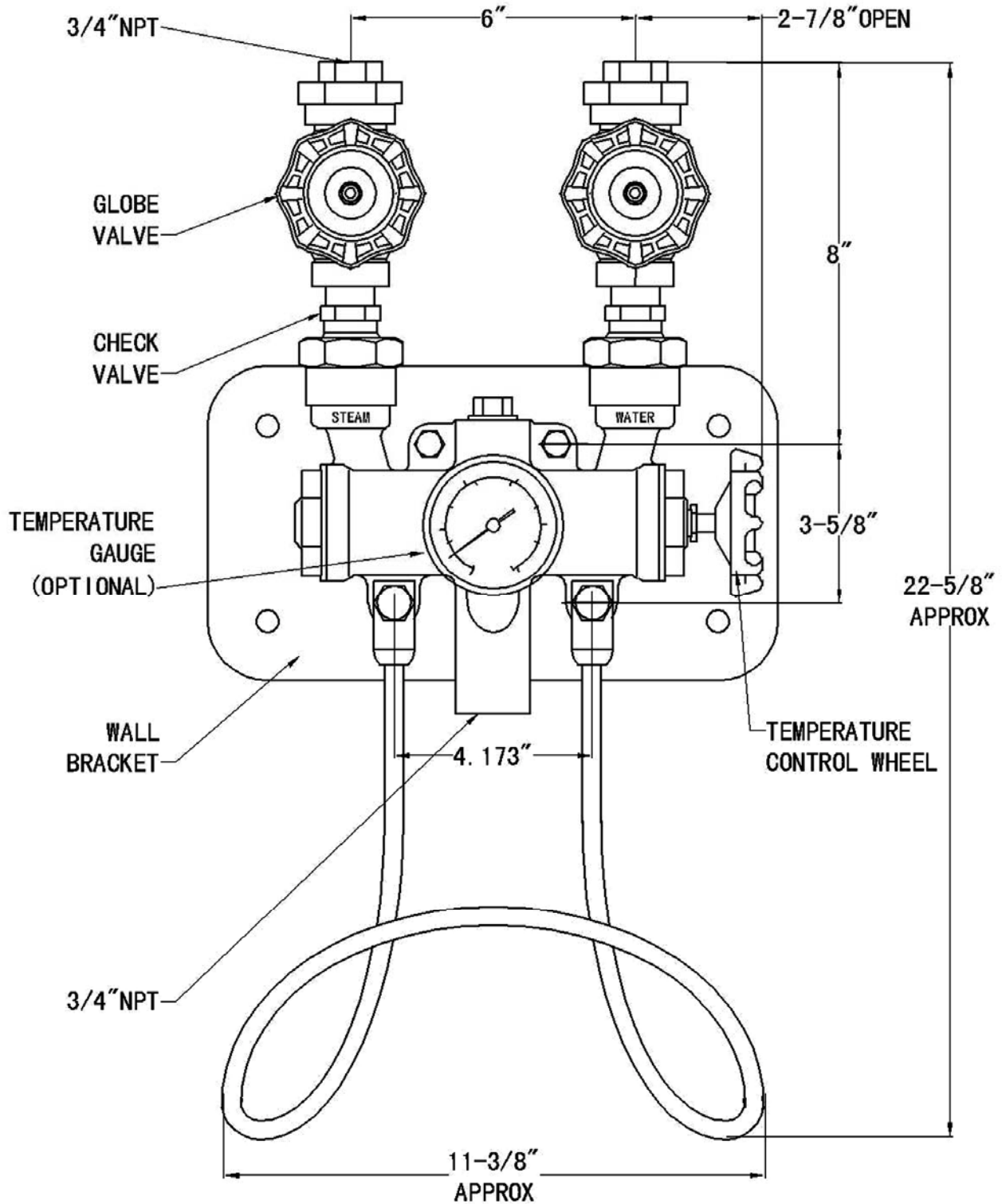
1. 用2”的长套筒扳手或开口扳手将端盖璇开并取下蒸汽腔端盖。
2. 用小号的平口螺丝刀，将蒸汽腔端盖上的特氟龙密封圈取下。
3. 换上新的蒸汽腔端盖的特氟龙密封圈。
4. 重新装上蒸汽腔端盖。

蒸汽阀阀芯和阀座的更换

1. 用2”的长套筒扳手或开口扳手将端盖璇开并取下蒸汽腔端盖。
2. 取下蒸汽腔端盖后，蒸汽阀阀芯就会滑出。用 1-1/16” 套筒扳手松开并取下蒸汽阀阀座和紫铜密封圈。
3. 装上新的紫铜密封圈和蒸汽阀阀座，换上新的蒸汽阀阀芯。（注意：蒸汽阀阀芯和阀座是配套的，不能混装。）如果更换蒸汽阀阀芯和阀座后有少量泄漏的话，则需对换上的蒸汽阀阀芯和阀座作必要的研磨。
4. 用小号的平口螺丝刀，将蒸汽腔端盖上的特氟龙密封圈取下。
5. 换上新的蒸汽腔端盖的特氟龙密封圈。
6. 重新装上蒸汽腔端盖。

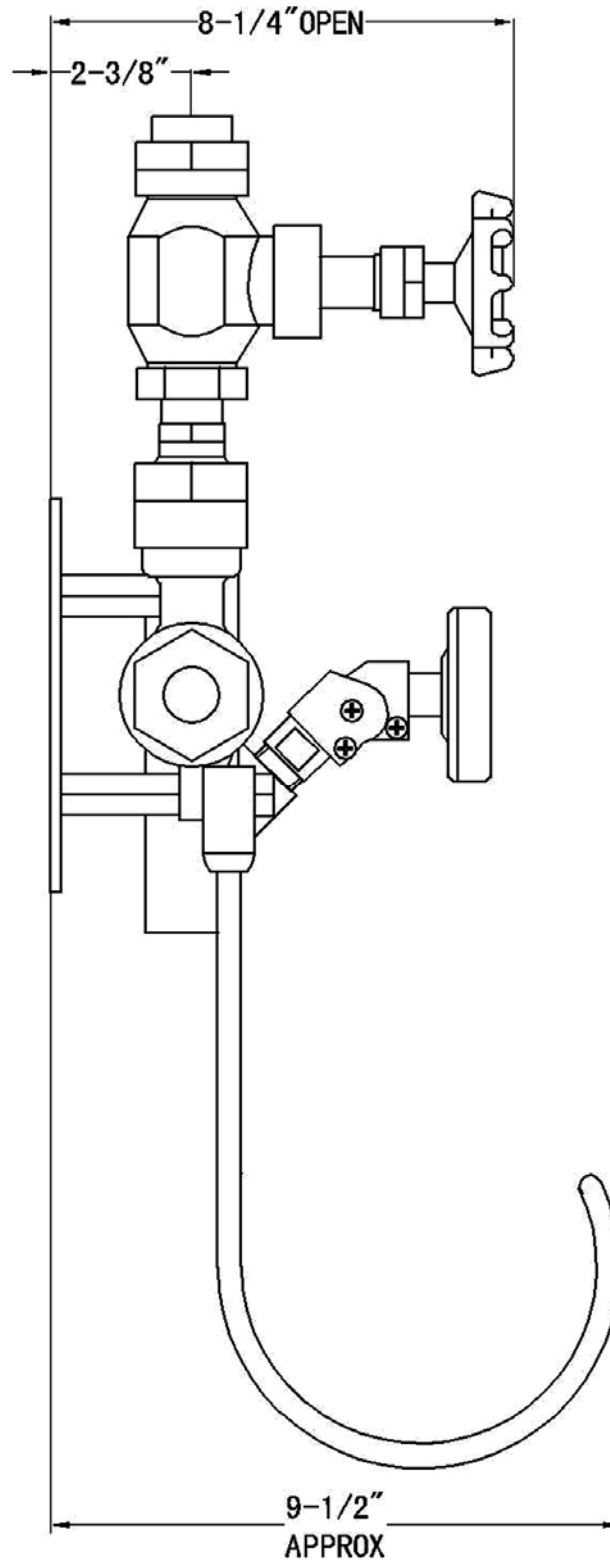
SuperKlean Washdown Products

产品正视图

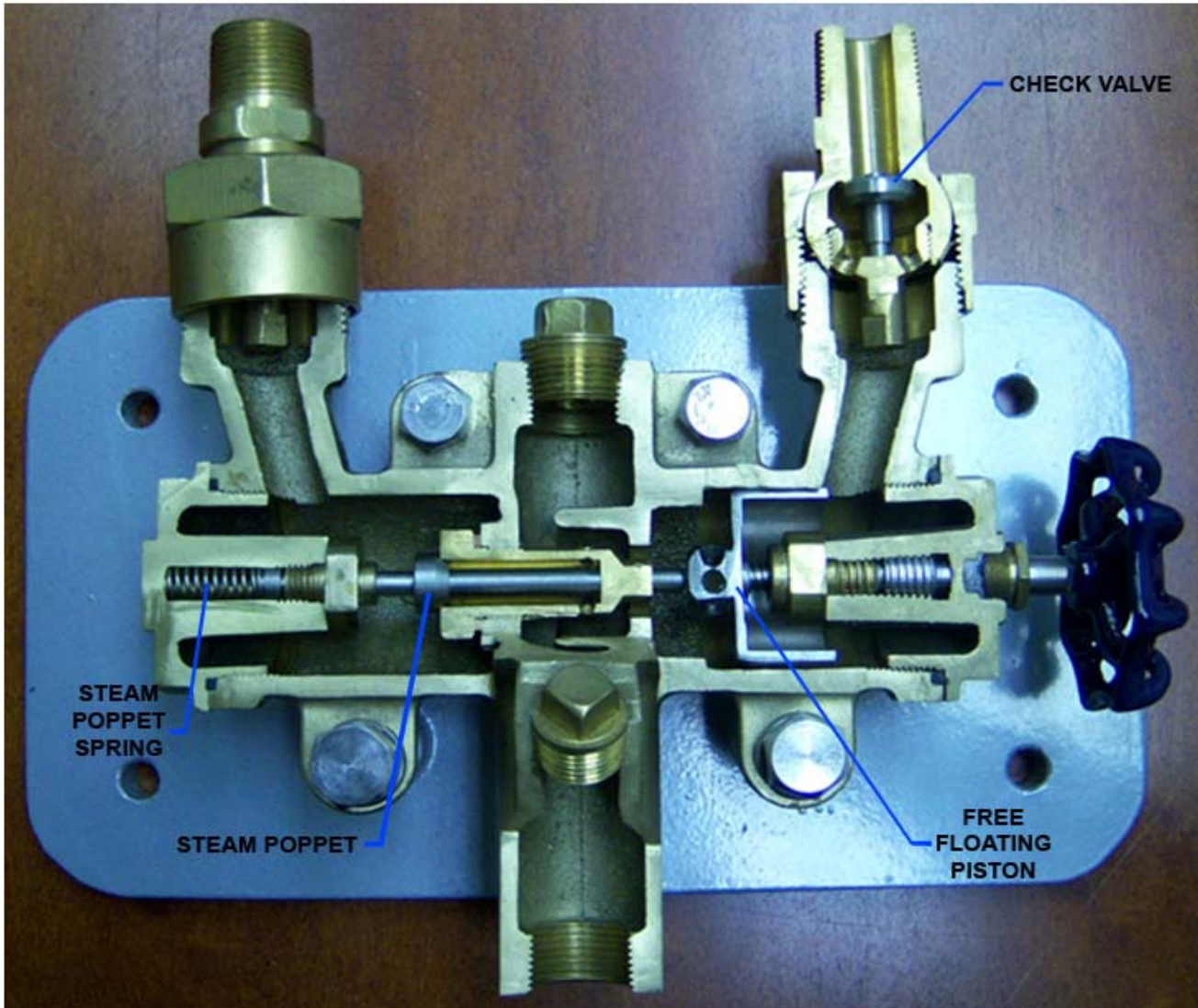


SuperKlean Washdown Products

产品侧视图



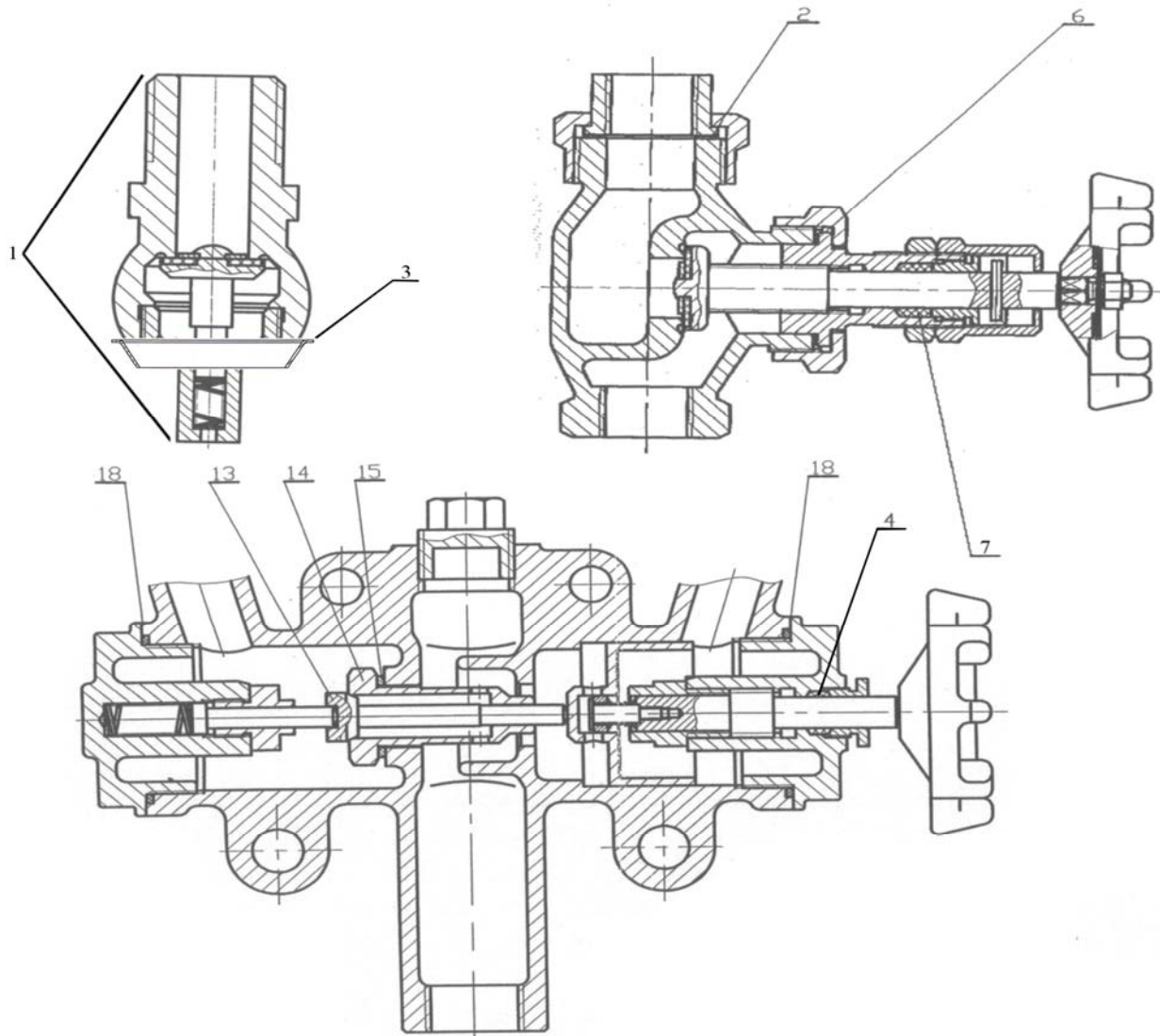
SuperKlean Washdown Products



蒸汽自动关闭功能：

1. 冷水通过单向阀（Check Valve）进入冷水腔。（注：由于单向阀的作用，冷水不会回流进入供水管道中。）
2. 打开水枪后就会有水流，水的流动将会在活塞（piston）的纵向平面上形成向左方的净压差，并将蒸汽阀芯（Steam Poppet）向左推动使蒸汽进入混合腔。蒸汽进入混合腔即与冷水混合，并对其进行加热立即产生热水。
3. 如果供水突然中断，或水流停止（例如关闭水枪）活塞（piston）的纵向平面上净压差随即消失，蒸汽阀芯弹簧（Steam Poppet Spring）即将蒸汽阀芯（Steam Poppet）向右推动并在 5 秒钟内关闭蒸汽。

SuperKlean Washdown Products



DURAMIX 8000 蒸汽-冷水混合器零件

Part #:	Description:
DURA8-1B	青铜单向阀组件, 包括阀芯, 弹簧和紫铜密封碗
DURA8-1S	不锈钢单向阀组件, 包括阀芯, 弹簧和紫铜密封碗
DURA8-2-T	冷水端截止阀特氟龙密封圈
DURA8-2-C	蒸汽端截止阀紫铜密封圈
DURA8-3	单向阀紫铜密封碗
DURA8-4	温度调节阀阀杆特氟龙填料
DURA8-6	截止阀阀杆连接螺帽特氟龙密封圈
DURA8-7	截止阀阀杆特氟龙填料
DURA8-13	不锈钢蒸汽阀阀芯(必须与 DURA8-14B 或 DURA8-14S 配套购买)
DURA8-14B	青铜蒸汽阀阀座(必须与 DURA8-13 配套购买)
DURA8-14S	不锈钢蒸汽阀阀座(必须与 DURA8-13 配套购买)
DURA8-15	蒸汽阀阀座紫铜密封圈
DURA8-18	端盖特氟龙密封圈.

SuperKlean Washdown Products

常见问题

问题:	回答:
为防止异物进入混合器，在蒸汽-冷水混合器的输入端是否都需要安装滤网？	SuperKlean 不建议在输入端安装滤网，因为滤网会减小流量和压力。但是在安装之前必须将蒸汽和冷水管道内部清洁干净，避免管道中残留的异物进入产品影响产品正常工作
在蒸汽端是否需要安装蒸汽阱？	SuperKlean 强烈建议使用蒸汽阱，以防止过多的冷凝水聚集在蒸汽腔内，而导致蒸汽阀锁死，不工作。
是否可以同时使用蒸汽-冷水混合器的上下二个热水输出口？	理论上二个出口可以同时用，但实际上则需看使用条件而定，主要问题在输出流量。 SuperKlean 建议用户在实际使用条件下同时使用二个输出口，如果输出流量能够满足使用需要的话则可同时使用二个热水输出口。反之不建议同时使用二个热水输出口。
混合器的输出压力是多少？	混合器的输出压力与冷水输入压力类似。

SuperKlean Washdown Products

常见问题及其解决方法:

问题现象:	解决方法:
输出只有冷水或温度不够高。	首先确认冷水源和蒸汽源压力都在在30PSI以上。确认冷水端截止阀是开到最大（逆时针方向）。确认蒸汽端截止阀是开到最大（逆时针方向）。确认温度调节阀是关到最小（顺时针方向）。如果出水温度还不够高，可在水枪喷水的同时逐渐将冷水端截止阀关小（顺时针方向）直到出水温度达到所要求。如果这问题仍然存在的话，请与 SuperKlean技术部门联系。
出水口有蒸汽出现	请立即关闭蒸汽端的截止阀（逆时针方向），并与 SuperKlean技术部门联系。
出水温度过高	首先确认冷水端截止阀是开到最大（逆时针方向）。确认温度调节阀是开到最大（逆时针方向）。如果出水温度仍然过高，可在水枪喷水的同时逐渐将蒸汽端截止阀关小（顺时针方向）直到出水温度达到所要求。同时可将蒸汽端截止阀上的限位装置调到现有的位置，这样以后开启蒸汽端截止阀时只能开到所设的位置，避免同样问题重复出现。（注意：在蒸汽压力是冷水压力二倍以上时，这问题是可能出现的）。
出水口压力过低或不出水	确认冷水源和蒸汽源压力都在在30PSI以上。确认冷水端截止阀是开到最大（逆时针方向）。确认蒸汽端截止阀是开到最大（逆时针方向）。
管螺纹连接处有泄漏现象	确认所有管螺纹连接处的螺纹上在安装时都用有合适的螺纹密封胶（如水管螺纹腻子，或生胶带）。因为标准管螺纹都要求螺纹密封胶密封。（请参照 ANSI/ASME B1.20.1 管螺纹标准）
输出口水压和水温都不稳定	确认冷水源和蒸汽源的压力是稳定的并能保持在所要求的压力范围内。如果冷水源和蒸汽源的压力有不稳定的现象，则需在输入口上游安装限压阀以保证冷水源和蒸汽源的压力稳定，并确保输出口水压和水温的稳定。